

# K.L.D.



KLD1800

## DOBLADORA DE CAÑO HIDRÁULICA

--- SEGUINOS EN INSTAGRAM POR @KLD.ARG / @KALYDON.AR ---

## INDICE

<b>1. Introducción</b>	
<b>2. Especificaciones técnicas</b>	
<b>3. Instrucciones de seguridad</b>	<b>02</b>
<b>4. Montaje</b>	<b>03</b>
<b>5. Construcción principal</b>	<b>04</b>
<b>6. Lista de piezas</b>	<b>05</b>
<b>7. Instrucciones de funcionamiento</b>	<b>07</b>
<b>8. Operación</b>	<b>08</b>
<b>9. Mantenimiento</b>	<b>09</b>
<b>10. Garantía</b>	<b>10</b>

## 1. Introducción

Esta dobladora de tubos está diseñada para doblar tuberías de agua, conductos rígidos, tuberías galvanizadas de gran espesor para aplicaciones comerciales y otros tipos de tuberías similares. Al doblar tuberías o conductos de paredes delgadas, línelas con arena y tape los extremos antes de doblarlas.

## 2. Especificaciones

Cap.(tonelada)	Tamaño del módulo	NO.(kg)	Grado de curvatura
<b>2 " 12 toneladas</b>	1/2 " , 3/4 " , 1 " , 1-1/4 " , 1-1/2 " , 2 "	32 kg	Hasta 90°
<b>3 " 16 toneladas</b>	1/2 " , 3/4 " , 1 " , 1-1/4 " , 1-1/2 " , 2 " , 2-1/2 " , 3 "	60 kg	Hasta 90°

## 3. Instrucciones de seguridad

1. Conozca su herramienta. Lea este manual detenidamente. Aprenda las aplicaciones y limitaciones de la herramienta, así como sus posibles peligros específicos.
2. No exponga la herramienta a la humedad. No la utilice en lugares húmedos o mojados.  
Mantener alejado de la lluvia.
3. Mantenga el área de trabajo limpia y bien iluminada. Las áreas de trabajo desordenadas u oscuras pueden provocar accidentes.
4. Mantenga a los niños alejados. Todos los niños deben mantenerse alejados del área de trabajo.
5. No opere esta herramienta si se encuentra bajo la influencia del alcohol o drogas o si se siente cansado.  
Lea las etiquetas de advertencia en los medicamentos recetados para determinar si su juicio o sus reflejos se ven afectados al tomar medicamentos. Si tiene alguna duda, no intente operar.
6. Utilice equipo de seguridad. Se debe usar protección para los ojos en todo momento al operar.  
Esta herramienta. Use gafas de seguridad aprobadas por ANSI. Las gafas de uso diario no son gafas de seguridad. En condiciones adecuadas, se debe usar

maskarilla antipolvo, calzado de seguridad antideslizante, casco y protección auditiva.

7. Use ropa adecuada y recójase el cabello suelto. La ropa suelta, los guantes, las corbatas, los anillos, las pulseras u otras joyas pueden representar un peligro potencial al operar esta herramienta. Mantenga toda la ropa alejada de la herramienta.

8. No se estire demasiado. Mantenga una postura firme y un equilibrio firme en todo momento al operar esta herramienta.

9. No fuerce la herramienta. Utilice la herramienta correcta para su aplicación. La herramienta correcta realizará el trabajo mejor y con mayor seguridad a la velocidad para la que fue diseñada.

10. Manténgase alejado de materiales inflamables. No intente utilizar esta herramienta cerca de materiales inflamables o combustibles. El incumplimiento de esta norma podría causar lesiones graves o la muerte.

11. Mantenga las manos alejadas de las piezas móviles.

12. Guarde las herramientas inactivas fuera del alcance de los niños y de personas sin la capacitación adecuada. Las herramientas pueden ser peligrosas en manos de usuarios sin la capacitación adecuada. 13. Nunca exceda la carga nominal de la herramienta.

Gato (ver especificaciones). 14. Inspeccione siempre el gato antes de usarlo. Asegúrese de que todas las piezas estén en buen estado y funcionen sin problemas, que las ruedas estén en buen estado y que

No se observan grietas ni deformaciones. En caso de duda, no lo use.

15. Asegúrese de que el gato esté sobre una base sólida y nivelada, y que no haya riesgo de que se caiga.

de que se resbale durante su uso.

#### **4. Montaje**

1. Fije el gato de botella al marco usando un perno hexagonal.

2. Coloque la placa en la cabeza del gato, conecte la placa al marco usando los dos resortes. PURGA DE AIRE DEL SISTEMA: Antes de operar su dobladora de tubos, asegúrese

No hay aire atrapado en el sistema hidráulico.

3. Levante completamente el ariete de el gato usando el mango.

4. Abra la válvula de liberación del gato girándola en sentido contrario a las agujas del reloj.

5. Presione el pistón hacia abajo hasta que entre completamente en el gato. Esto debería

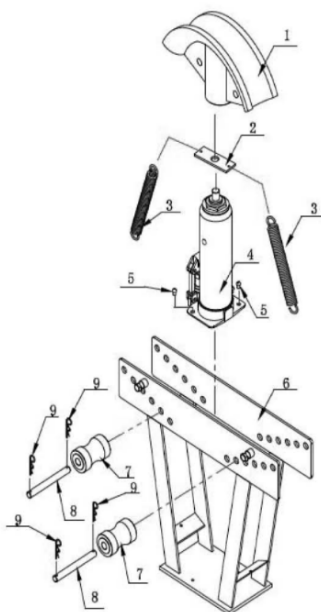
Empujar todo el aire fuera de el sistema.

6. Continúe presionando hacia abajo la parte superior del ariete mientras cierra la válvula de liberación.

7. Repita si es necesario.

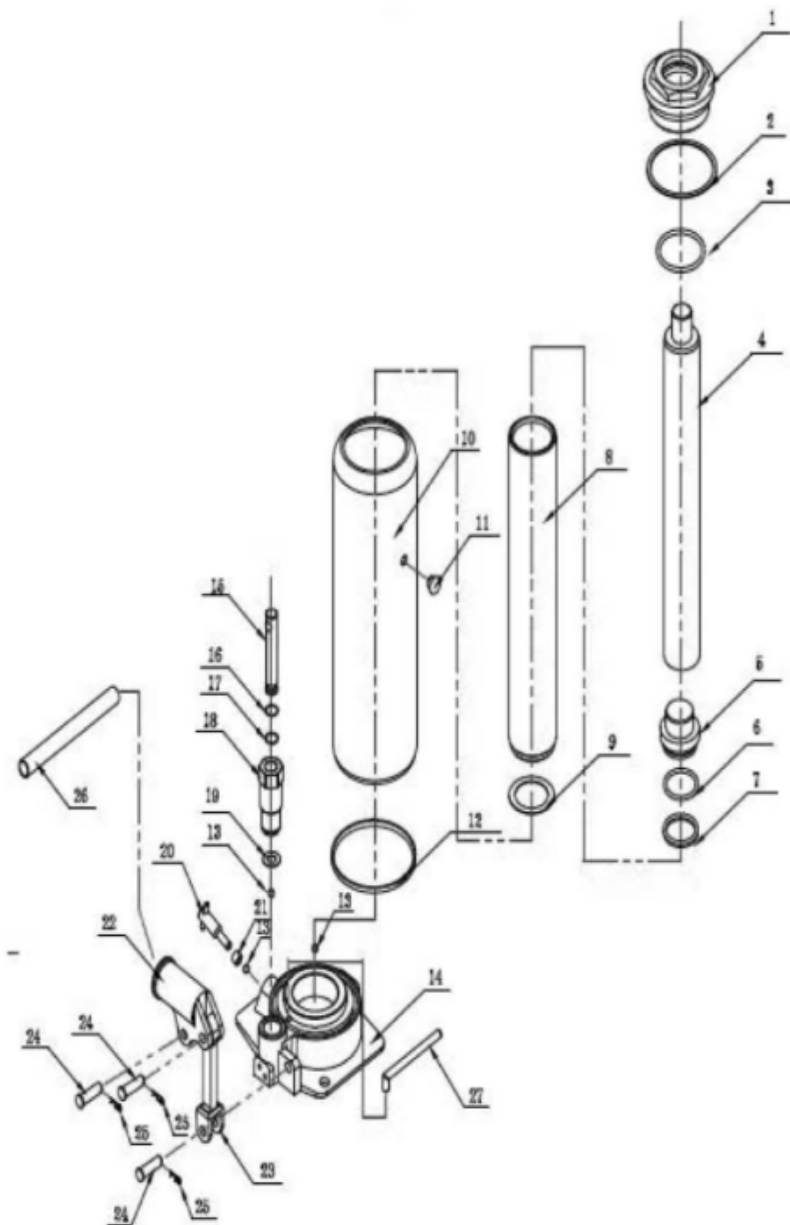
## 5 . Construcción principal

N.º de pieza	DESC.	CANT.	N.º de pieza	DESC.	CANT.
1	Disco de flexión	6	6	Marco	1
2	Bloque de resorte de tensión	1	7	Rodillo	2
3	Primavera	2	8	Pasador de rodillo	2
4	Gato de botella	1	9	Pasador R	4
5	Perno 8x16	2			



## Lista de piezas del gato de botella

N.º de pieza	DESC.	CANT.	N.º de pieza	DESC.	CANT.
1	Tapa	1	15	Núcleo de la bomba	1
2	Anillo rectangular	1	16	Junta tórica	1
3	Junta tórica	1	17	Arandela de nailon	1
4	Varilla del pistón	1	18	Cuerpo de la bomba	1
5	Pistón	1	19	Lavadora de bomba	1
6	Junta tórica	1	20	Palanca de la válvula de liberación	1
7	Lavadora de tazones	1	21	Anillo rectangular	1
8	Cilindro	1	22	Manejar	1
9	Lavadora de cilindros	1	23	Biela	1
10	Abrigo	1	24	Alfiler	1
11	tapón de aceite	1	25	Pasador de alambre de acero	3
12	Anillo trapezoidal	1	26	Manejar	3
13	Bola de cilindro	3	27	Tubo de succión de aceite	1
14	Base	1	15	Núcleo de la bomba	1



## 6. Instrucciones de funcionamiento

Lea toda la sección de Información de seguridad importante al comienzo de este manual, incluido todo el texto bajo los subtítulos, antes de instalar o usar este producto. Inspeccione

Antes de usar la herramienta, verifique si hay piezas dañadas, sueltas o faltantes. Si encuentra algún problema, no la utilice hasta que esté reparada. Purga del gato de botella.

**¡IMPORTANTE!** Antes del primer uso, compruebe el nivel de aceite hidráulico del gato. A continuación, compruebe minuciosamente su correcto funcionamiento antes de utilizarlo. Si el gato no funciona correctamente, purgue el exceso de aire del sistema hidráulico de la siguiente manera:

1. Abra la válvula de liberación.
2. Retire el tapón de llenado de aceite y llene el gato con líquido hidráulico hasta el nivel completo.
3. Aplique presión sobre el sillín y bombee el mango rápidamente varias veces.
4. Verifique el orificio de llenado de aceite y, si es necesario, rellene el orificio de llenado de aceite con aceite hidráulico.
5. Vuelva a colocar el tapón de llenado de aceite y cierre la válvula de liberación.
6. Pruebe el gato varias veces para comprobar su correcto funcionamiento antes de usarlo. Si, después de purgarlo, el gato sigue sin funcionar correctamente, no lo utilice hasta que lo haya reparado un técnico cualificado.

### Configuración de herramientas

*Nota: La dobladora de tubos está diseñada para doblar tuberías de agua y tuberías galvanizadas de gran espesor. Al doblar conductos o tuberías de paredes delgadas, podrían presentarse problemas de dobleces o pliegues. Para minimizar este problema, llene la tubería con arena y tape ambos extremos antes de doblarla.*

1. Utilice siempre esta dobladora de tubos con el gato en posición vertical. Asegúrese de que...

Hay espacio en todos los lados del doblador de tubos para la longitud del tubo que desea doblar.

2. Coloque la unidad sobre una superficie sólida, plana y nivelada capaz de soportar el peso de la

Dobladora de tubos, tubos y todas las demás herramientas y accesorios. La dobladora de tubos debe...

Siempre debe sujetarse con abrazaderas o atornillarse al banco de trabajo cuando se utilice con un banco de trabajo.

3. Seleccione la matriz de doblado que coincida con el tamaño de la tubería que desea doblar. Cada matriz es Estampado con el tamaño de la tubería. Coloque la matriz de doblado seleccionada en el gato de botella.
4. Los rodillos deben ajustarse de manera que la parte superior del tubo que se va a doblar descansa contra La parte inferior de los rodillos. La tubería se puede doblar desde una curva poco profunda hasta un ángulo de 90°, dependiendo de la posición de los rodillos y del nivel de la silleta del gato de botella antes.

## 7. Operación.

### Para ajustar los rodillos:

- a. Retire los pasadores R de las dos barras de rodillos y deslice las barras de rodillos hacia afuera.  
Rodillos y retire los rodillos del marco.
- b. Coloque el tubo que se va a doblar en la matriz y observe los orificios en el marco donde Es necesario colocar los rodillos de manera que la parte superior de la tubería descansa sobre la parte inferior de la Rodillos.
- c. Retire la tubería.
- d. Sostenga uno de los rodillos sobre el orificio elegido y deslice una barra de rodillo a través del orificio.  
agujero en la parte delantera del Marco, el Rodillo, y el agujero en la parte trasera del Marco.
- e. Fíjelo en su lugar con un pasador R.
- f. Repita los pasos d. y e. con el rodillo, la barra del rodillo y el pasador R restantes.

### Instrucciones generales de funcionamiento

1. Deslice el tubo que desea doblar a través del doblador de tubos, entre la matriz y Los rodillos.  
Nota: Es posible que desees practicar primero el uso del doblador de tubos con material de desecho.
2. Usando el extremo ranurado del mango, apriete (en el sentido de las agujas del reloj) la válvula de liberación en el Gato de botella.
3. Inserte el mango en la manga de la bomba y bombee hacia arriba y hacia abajo para levantar la botella.  
Gato y doblar la tubería.
4. Cuando el tubo se haya doblado en el ángulo deseado, retire el mango del Gato de botella y úselo para aflojar (girar en sentido contrario a las agujas del reloj) el tornillo de liberación de la válvula hasta una vuelta completa, esto liberará el tubo del doblador de tubos y le permitirá retirarlo con cuidado.

## 8. Mantenimiento

1. Antes de cada uso, inspeccione el estado general de la dobladora de tubos. Compruebe si hay piezas rotas, agrietadas o dobladas, piezas sueltas o faltantes, o cualquier condición que pueda afectar el correcto funcionamiento del producto. Si ocurre algún problema, solucione el problema antes de volver a utilizarlo. No utilice el equipo dañado.

2. Antes de cada uso, pruebe minuciosamente el gato de botella para comprobar su correcto funcionamiento. Si el gato de botella parece no funcionar correctamente, siga las instrucciones de purga.

3. Cambie el aceite hidráulico al menos una vez cada tres años. Para cambiar el aceite hidráulico:

a. Con el gato completamente bajado, retire el tapón de llenado de aceite.

b. Incline la dobladora de tubos para permitir que el aceite hidráulico usado se drene completamente de la carcasa y deseche el aceite hidráulico usado de acuerdo con las regulaciones locales.

c. Llene completamente la carcasa con aceite para gato hidráulico de alta calidad (no incluido) hasta que

El aceite apenas comienza a salir del orificio de llenado de aceite.

d. Luego, vuelva a instalar el tapón de llenado de aceite.

4. Limpie con un paño limpio y detergente o disolvente suave y séquelo. Guarde la dobladora de tubos en un lugar seguro y seco, en posición vertical, fuera del alcance de los niños y otras personas no autorizadas.

⚠ MANTÉNGASE ALERTA. No opere la máquina si está cansado o adormecido ni bajo efectos de drogas o alcohol.

⚠ FAMILIARÍCESE CON LOS CONTROLES. Sepa como detener inmediatamente la máquina en caso de necesidad.

⚠ NUNCA obstruya las rejillas de ventilación durante el funcionamiento de la máquina.

## **PERIODO Y POLITICA DE GARANTIA**

LA HERRAMIENTA ESTA GARANTIZADA POR EL PERIODO DE 6 MESES A PARTIR DE SU FECHA DE VENTA

EL SERVICIO TECNICO AUTORIZADO EXIGIRA FOTOCOPIA O TICKET FACTURA ORIGINAL PARA SU ARCHIVO Y PRESENTACION AL IMPORTADOR/DISTRIBUIDOR  
LA GARANTIA CUBRE DEFECTOS DE FABRICACION Y FALLA DE MATERIALES  
LA CONSTATAION DE ABUSO EN LA UTILIZACION DE LA HERRAMIENTA DEJARA SIN EFECTO LA GARANTIA DE FABRICA  
DESGASTE DE MATERIALES Y LOS ACCESORIOS NO ESTAN CUBIERTOS POR GARANTIA ALGUNA

Los trabajos de mantenimiento o trabajos mayores deberán ser realizados por personal especializado.

---

**IMPORTA Y GARANTIZA DUFF SRL**

**GARANTIA 6 MESES POR DEFECTOS DE FABRICACION**

**CUIT: 30-70824777-0**



RED DE SERV. TECNICOS:

[www.kalydon.com.ar/servicio-tecnico](http://www.kalydon.com.ar/servicio-tecnico)

***K.L.D.***